

# VÄGBELYSNING

---

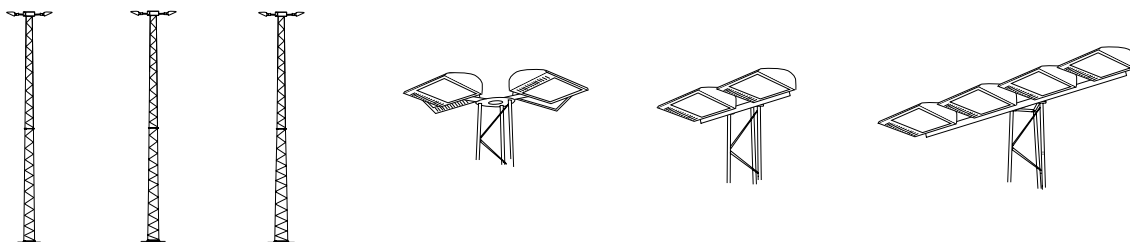
HÖGMASTER



AB VARMFÖRZINKNING

# VÄGBELYSNING

## HÖGMÄSTER



## Helhetstänkande

*Vi har tillverkat vägbelysningsprodukter sedan början av 70-talet och har idag ett komplett program av trafikpassade belysningsstolpar och högmastar. Vi var först i landet med att tillverka eftergivliga stolpar, en erfarenhet som gjort oss vägledande i denna kategori.*

### **System**

Vi erbjuder ett flexibelt och komplett system för trafikplatser, idrottsplatser, byggplatser, flygplatser och hamnar. Högmasterna finns i tre olika dimensioner och sträcker sig från 10 till 25 meter. Vi marknadsför även tillbehör till strålkastare, belysningsarmaturer och antenner. Andra utföranden offereras på begäran.

### **Trafiksäkerhet**

Det är viktigt att trafikanter i god tid uppmärksammar eventuella hinder i trafiken. Utöver de ljus tekniska kraven måste masterna dimensioneras och utformas efter de miljöer och trafiksituationer de ska placeras i. Vi har ett eget beräkningsprogram för detta, anpassat efter aktuell standard och gällande normer. Över 40 års arbete med belysningsstolpar och mastar har gett oss en svårslagen teknisk och säkerhetsmässig erfarenhet.



Vår väg i trafiken



### **Design**

Våra högmastar har en luftig utformning. Konstruktionen är tresidig och konisk med nätta övergångar mellan sektionerna.

### **Drift och underhåll**

Högmasterna levereras i sektioner om fem meter, som bultas samman. Den raka toppsektionen ger en universal placering av strålkastarbalkarna.

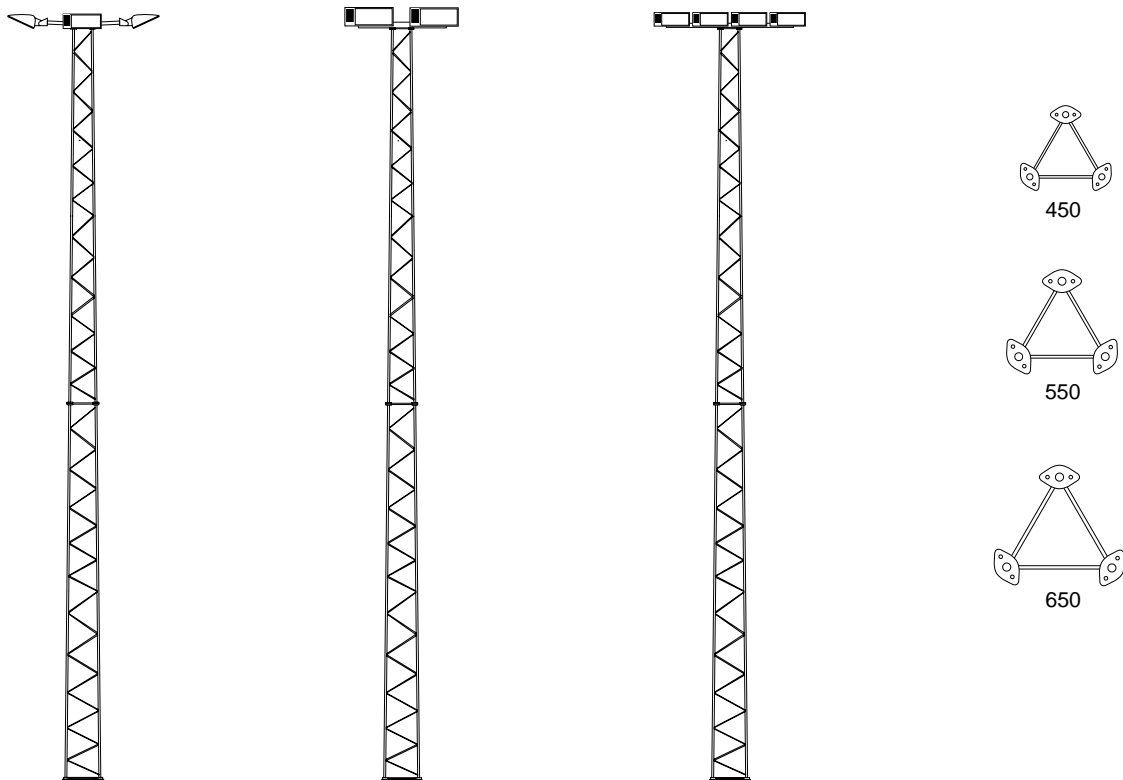
Monteringsanvisning medföljer leveransen. Alla delar är varmförzinkade, vilket bidrar till ökad livslängd. Vi tillhandahåller reservdelslager för alla viktiga komponenter i systemet.



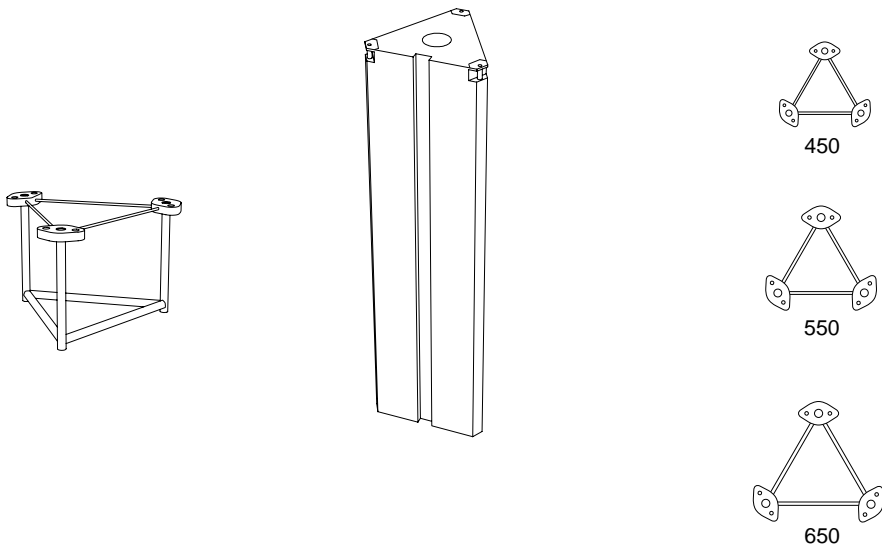
Den säkra vägen

# VÄGBELYSNING

## HÖGMÄSTER

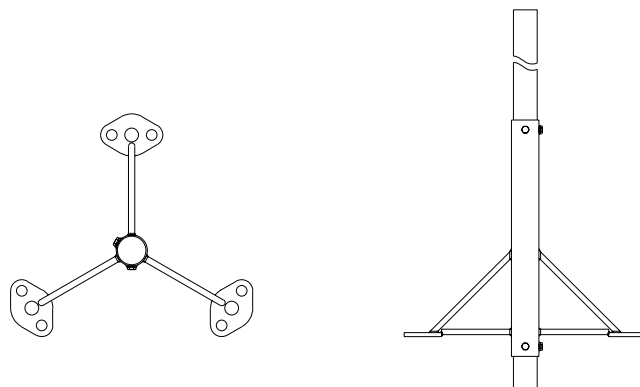


<b>Högmast</b>				
Beteckning	Utförande	Ljuspunktshöjd mm	Toppdiameter mm	Bottendiameter mm
HM MINI 100A	Högmast, armaturkrona	10 000	250	450
HM MINI 150A		15 000	250	450
HM MIDI 150A		15 000	250	550
HM MIDI 200A		20 000	250	550
HM MAXI 200A		20 000	250	650
HM MAXI 250A		25 000	250	650
HM MINI 100S1	Högmast, strålkastarbalk 1 m	10 000	250	450
HM MINI 150S1		15 000	250	450
HM MIDI 150S1		15 000	250	550
HM MIDI 200S1		20 000	250	550
HM MAXI 200S1		20 000	250	650
HM MAXI 250S1		25 000	250	650
HM MINI 100S2	Högmast, strålkastarbalk 2 m	10 000	250	450
HM MINI 150S2		15 000	250	450
HM MINI 150S2		15 000	250	550
HM MINI 200S2		20 000	250	550
HM MINI 200S2		20 000	250	650
HM MINI 250S2		25 000	250	650



### Högmast fundament

Beteckning	Utförande	Höjd mm	Dimension mm
HM MINI F1500	Fundament	1 500	450
HM MINI F2000		2 000	450
HM MIDI F2000		2 000	550
HM MIDI F2500		2 500	550
HM MAXI F2000		2 000	650
HM MAXI F2500		2 500	650
HM MAXI F3000		3 000	650
HM MINI I500	Ingjutningskorg	500	450
HM MIDI I500		500	550
HM MAXI I500		500	650



### Högmast tillbehör

Beteckning	Utförande	Höjd mm
HM FA	Fäste antenn	
HM FS	Fäste drift- säkringslåda	750

### Dimensionering

Konstruktion/ tillverkning/ montering	EN 40 Vägutrustning 94 Monteringsdetaljer ingår - komplett med fäst- och fundamentsbult Avvikelse från ordinarie produktprogram offereras på begäran
---------------------------------------	---

### Material

exkl bultförband	EN 10 025 S 235 JRG2 S 275 JR S 335 JR
------------------	---

### Ytbehandling

Varmförzinkning	ISO 1459 ISO 1461
-----------------	----------------------

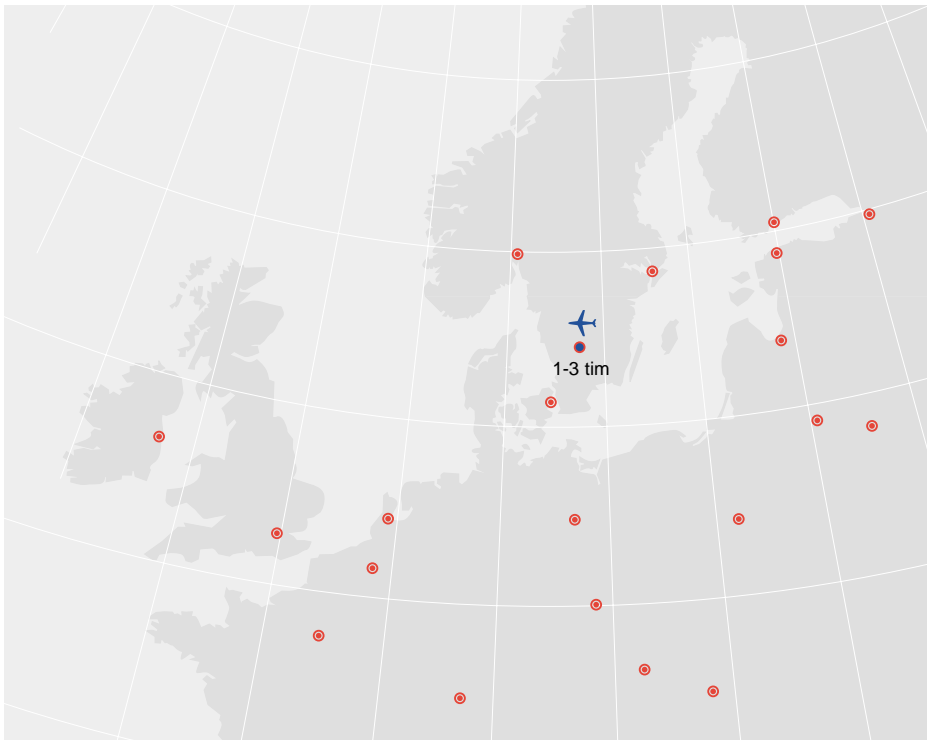
### Råd och tips

Hjälpprogram vid projektering och beställning  
Monteringsinstruktioner  
Egen tillverkning ger möjlighet till kundanpassade lösningar  
Kontakta våra säljare för information och konsultation

Med reservation för produktändringar och eventuella tryckfel.







## AB VARMFÖRZINKNING

Box 144 • SE-333 23 Smålandsstenar • Tel +46-371 343 00 • Fax +46-371 343 30  
E-mail: [info@varmforzinkning.se](mailto:info@varmforzinkning.se) • [www.varmforzinkning.se](http://www.varmforzinkning.se)

Vår väg i trafiken  
Den säkra vägen