



## Sättningsanvisning för ESV fundament



MIJ03, M8 = 8 meter ESV belysningsstolpe  
MIJ01, M10 = 10 meter ESV belysningsstolpe  
MIJ02, M12 = 12/15 meter ESV belysningsstolpe

**i** Läs monteringsanvisningen noggrant innan sättning av fundamentet påbörjas.  
Detta för att uppfylla de krav som finns för godkännande.

2012-02  
Utgåva 4

1. Schakta nedsättningsgrop 150 X 100 cm.



2. Jämna till botten i plan så att fundamentet kan sättas i lod.  
Om det är lerigt i gropen kan matta läggas för stabilisering.





3. Kontrollera vilken ljuspunktshöjd (stolpens längd) som gäller för aktuellt fundament  
sättning,

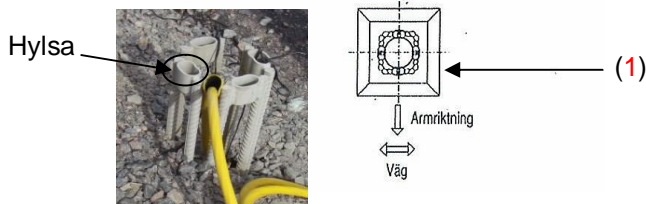
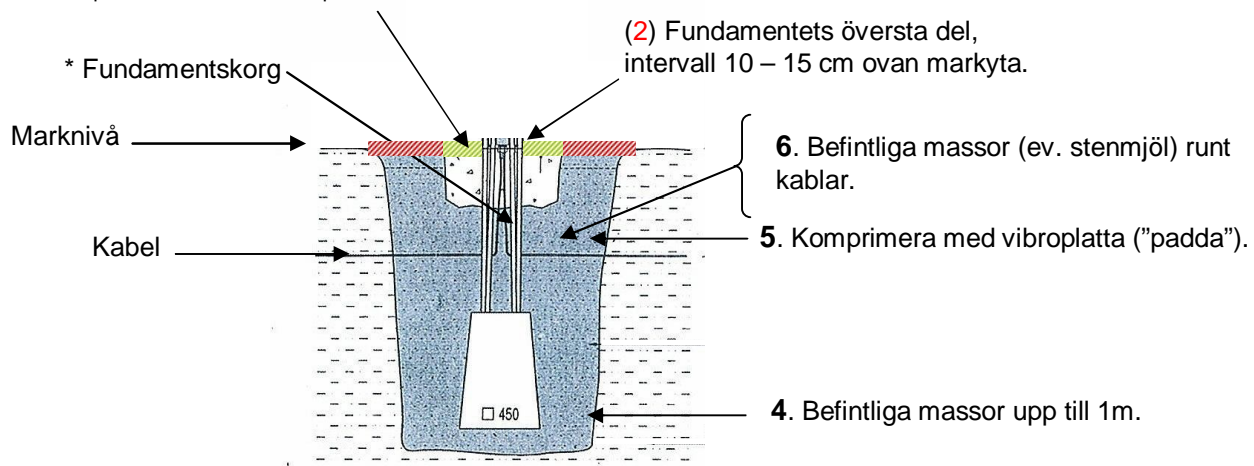
M8 = 8meter, M10 = 10 meter eller M12 = 12 / 15 meter.

Fundamentet placeras i lodläge i gropen, säkerställ position vertikalt och horisontalt.  
Placera hylsorna enligt ritningen för armriktning, se fig. (1) på sida 3.

**OBS!** Fundamentets översta del skall vara i intervallet 10 – 15 cm över marknivå,  
(se fig. (2) på sida 3) för att underlätta monteringen av de nedre muttrarna vid  
stolsättning, samt för att säkerställa en korrekt stabilitet i \*fundamentskorgen.



-  Komprimeras med t.ex. padda enligt kap.5
-  Komprimeras med t.ex. stamp eller stöt.



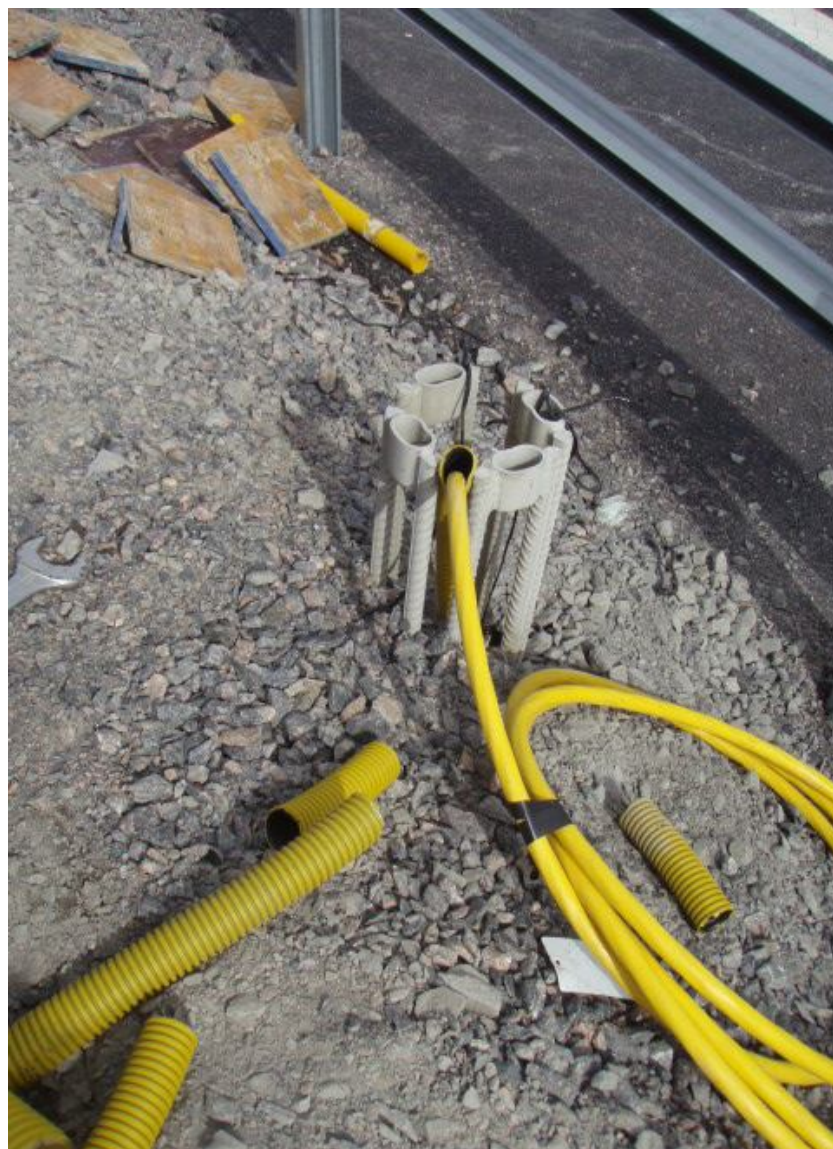
**4.** Gropen återfylls med befintliga massor till ca 40 cm återstår från fundamentets översta del.

**5a.** Var noga med återfyllning i området kring fundamentetskorg. **Komprimera detta material med stamp eller stöt för att undvika inspänning från omgivande komprimerad mark.**   **Se illustration ovan.**



**6.** Återfyll övre delen med resterande massor, ca 40 cm som ej behöver extra komprimering.

**OBS!** Om det finns krossat material i massorna, fyll på med stenmjöl runt kablarna för att undvika trycksador.



**Fundamentet är klart för montering av ESV belysningsstolpe.**