

VÄGBELYSNING

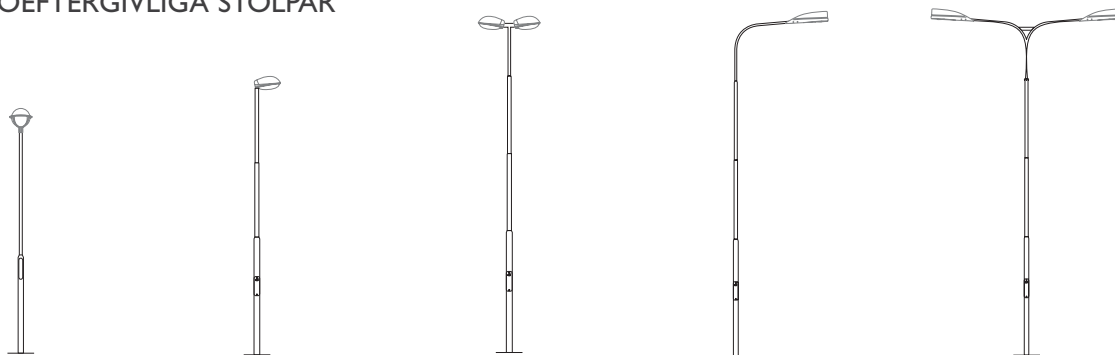
OEFTERGIVLIGA STOLPAR



AB VARMFÖRZINKNING

VÄGBELYSNING

OEFTERGIVLIGA STOLPAR



Helhetstänkande

Vi har tillverkat vägbelysningsprodukter sedan början av 70-talet och har idag ett komplett program av trafikantpassade belysningsstolpar och högmast. Vi var först i landet med att tillverka eftergivliga stolpar, en erfarenhet som gjort oss vägledande i denna kategori.

System

Vårt system är flexibelt och komplett. Vi kan erbjuda stolpar för alla trafikmiljöer, från parker och torg till motorvägar.

Produktsystemet är delat i två grupper: Oeftergivliga stolpar BASIC och DESIGN

Trafiksäkerhet

Vägbelysningen måste skapa trygghet i trafiken på mer än ett sätt. Ljusstyrkan måste vara den rätta, placerad på rätt höjd och med rätt avstånd. Men det är naturligtvis stolpens egenskaper och utformning som är grundläggande för en väl integrerad och trafiksäker lösning.

Vi har ett eget beräkningsprogram för detta och anpassar därigenom våra produkter för olika miljöer och trafiksituationer i enlighet med aktuell standard och gällande normer. I sammanhanget nämner vi gärna att vi har över 45 års erfarenhet av stålkonstruktioner och varmförzinkning.



Vår väg i trafiken



Design

I programmet DESIGN har vi tagit fram ett antal belysningsstolpar, anpassade för olika armaturer och trafikmiljöer.

För att uppnå bästa möjliga slutresultat ställs stora krav på samverkan mellan beställare, arkitekter, konsulter, kund och oss som tillverkare. Detta är ett arbetssätt vi har stor erfarenhet av. Vi är gärna med hela vägen, från idé till komplett helhetslösning.

Form och färg ger ytterligare möjligheter till miljöanpassning och helhet. Som tillval lackerar vi den varmförzinkade ytan i en mängd olika färger.

Drift och underhåll

Lösa delar, exempelvis armar och förlängningsdelar, bultas samman. Monteringsanvisning medföljer leveransen. Alla delar är varmförzinkade, vilket ger god livslängd. Möjlighet finns också att välja korrosionsförstärkta stolpar. Vårt eget, kompletta reservdelslager är både en trygghet och garanti för snabb hantering.



Den säkra vägen

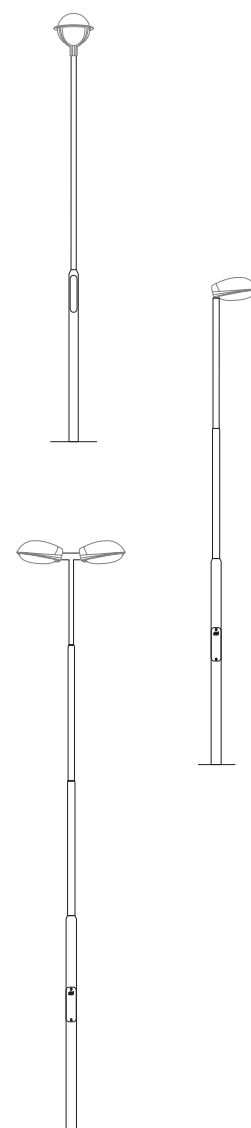
VÄGBELYSNING

OEFTERGIVLIGA STOLPAR

Rakstolpe BASIC

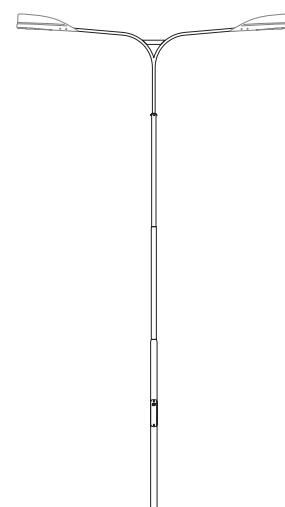
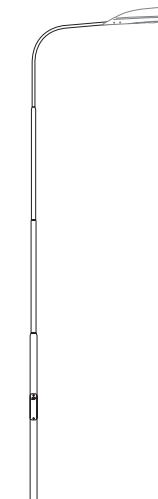
E-nummer	Beteckning	Utförande	Ljuspunkts- höjd mm	Armatur- infästn. mm	Fundament mm
777 2030	C30K	Rakstolpe 1 armatur	3 000	60	108 / 700
777 2130	C30L		3 000	60	108 / 700
777 2140	C40		4 000	60	108 / 700
777 2150	C50		5 000	60	108 / 700
777 2226	P25		2 500	60	108 / 700
777 2235	P35		3 500	60	108 / 700
777 2240	P40		4 000	60	108 / 700
777 2345	P45		4 500	60	108 / 700
777 2355	P55 K		5 500	60	108 / 900
777 2455	P55 L		5 500	60	108 / 900
777 2255	P55 L3		5 500	60	108 / 900
777 2465	P65		6 500	60	108 / 900
777 2475	P75		7 500	60	108 / 900
777 3000	CD60 E0		6 000	60	108 / 900
777 3010	CD70 E0		7 000	60	108 / 900
777 3120	C80 E0		8 000	60	114 / 1 300
777 3020	D80 E0		8 000	60	108 / 1 300
777 3130	C100 E0		10 000	60	127 / 1 300
777 3030	D100 E0		10 000	60	114 / 1 300
777 3220	AB80 E0		8 000	60	121 / 1 050
777 3330	A100 E0		10 000	60	159 / 1 300
777 3230	B100 E0		10 000	60	133 / 1 300
777 3340	A120 E0		12 000	60	168 / 1 500
777 3240	B120 E0		12 000	60	152 / 1 500
777 3350	A150 E0		15 000	60	194 / 1 500
777 3250	B150 E0		15 000	60	194 / 1 500
777 3000	CD60 D0	Rakstolpe 2 armaturer	6 000	60	108 / 900
777 3510	C70 D0		7 000	60	121 / 1 050
777 3010	D70 D0		7 000	60	108 / 1 050
777 3520	C80 D0		8 000	60	121 / 1 050
777 3020	D80 D0		8 000	60	108 / 1 050
777 3530	C100 D0		10 000	60	140 / 1 250
777 3430	D100 D0		10 000	60	121 / 1 250
777 3720	A80 D0		8 000	60	152 / 1 250
777 3620	B80 D0		8 000	60	140 / 1 050
777 3730	A100 D0		10 000	60	168 / 1 500
777 3630	B100 D0		10 000	60	152 / 1 500
777 3740	A120 D0		12 000	89	194 / 1 500
777 3640	B120 D0		12 000	89	178 / 1 500
777 3750	A150 D0		15 000	89	219 / 1 500
777 3650	B150 D0		15 000	89	219 / 1 500
777 5908	A88 E0	Spännstolpe	8 800	102	159 / 1 500
777 5910	A108 E0		10 800	102	159 / 1 500
777 5912	A128 E0		12 800	102	178 / 1 500
777 5917	A170 E0		17 000	178	244 special

Tillval: Rotlackering. Hellackering enligt RAL- och NCS skalan



Armstolpe BASIC

E-nummer	Beteckning	Utförande	Ljuspunkts- höjd mm	Armlängd mm	Armatur- infästn. mm	Fundament mm
777 3001	CD60 E15	Enkelstolpe	6 000	1 500	48	108 / 900
777 3002	CD60 E25		6 000	2 500	60	108 / 900
777 3011	CD70 E15		7 000	1 500	48	108 / 1 300
777 3112	C70 E25		7 000	2 500	60	108 / 1 300
777 3012	D70 E25		7 000	2 500	60	108 / 1 300
777 3121	C80 E15		8 000	1 500	48	121 / 1 050
777 3021	D80 E15		8 000	1 500	48	108 / 1 300
777 3122	C80 E25		8 000	2 500	60	121 / 1 050
777 3022	D80 E25		8 000	2 500	60	108 / 1 300
777 3123	C80 E35		8 000	3 500	60	121 / 1 500
777 3023	D80 E35		8 000	3 500	60	114 / 1 500
777 3132	C100 E25		10 000	2 500	60	152 / 1 500
777 3032	D100 E25		10 000	2 500	60	133 / 1 500
777 3133	C100 E35		10 000	3 500	60	152 / 1 500
777 3033	D100 E35		10 000	3 500	60	133 / 1 500
777 3134	C100 E45		10 000	4 500	76	152 / 1 500
777 3034	D100 E45		10 000	4 500	76	133 / 1 500
777 3221	B80 E15		8 000	1 500	60	127 / 1 050
777 3222	B80 E25		8 000	2 500	60	133 / 1 050
777 3223	B80 E35		8 000	3 500	76	133 / 1 050
777 3232	B100 E25		10 000	2 500	60	159 / 1 500
777 3233	B100 E35		10 000	3 500	76	159 / 1 500
777 3234	B100 E45		10 000	4 500	76	159 / 1 500
777 3242	B120 E25		12 000	2 500	60	168 / 1 500
777 3243	B120 E35		12 000	3 500	76	168 / 1 500
777 3244	B120 E45		12 000	4 500	76	178 / 1 500
777 3252	B150 E25		15 000	2 500	60	194 / 1 500
777 3253	B150 E35		15 000	3 500	76	194 / 1 500
777 3254	B150 E45		15 000	4 500	76	219 / 1 500
777 3816	E60 E10		6 000	1 000	48	108 / 900
777 3817	E70 E10		7 000	1 000	48	108 / 900
777 3818	E80 E10		8 000	1 000	48	108 / 1 300
777 3801	E60 E12		6 000	1 200	48	108 / 900
777 3802	E70 E12		7 000	1 200	48	108 / 900
777 3803	E80 E12		8 000	1 200	48	108 / 1 300
777 3821	E70 E15		7 000	1 500	48	108 / 900
777 3822	E80 E15		8 000	1 500	48	108 / 1 300
777 3823	E90 E20		9 000	2 000	60	127 / 1 050
777 3824	E100 E20		10 000	2000	60	127 / 1 050
777 3401	D60 D15	Dubbelstolpe	6 000	1 500	48	108 / 900
777 3402	D60 D25		6 000	2 500	60	114 / 900
777 3411	D70 D15		7 000	1 500	48	108 / 900
777 3412	D70 D25		7 000	2 500	60	121 / 1 050
777 3521	C80 D15		8 000	1 500	60	121 / 1 050
777 3421	D80 D15		8 000	1 500	48	121 / 1 050
777 3422	D80 D25		8 000	2 500	60	121 / 1 050
777 3423	D80 D35		8 000	3 500	60	121 / 1 250
777 3532	C100 D25		10 000	2 500	76	159 / 1 500
777 3432	D100 D25		10 000	2 500	60	133 / 1 050
777 3433	D100 D35		10 000	3 500	60	133 / 1 050
777 3434	D100 D45		10 000	4 500	76	140 / 1 300



Tillval: Rotlackering. Hellackering enligt RAL- och NCS skalan

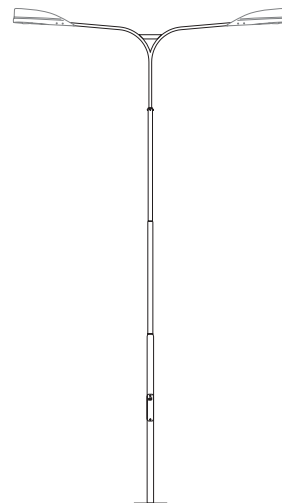
forts. nästa sida

VÄGBELYSNING

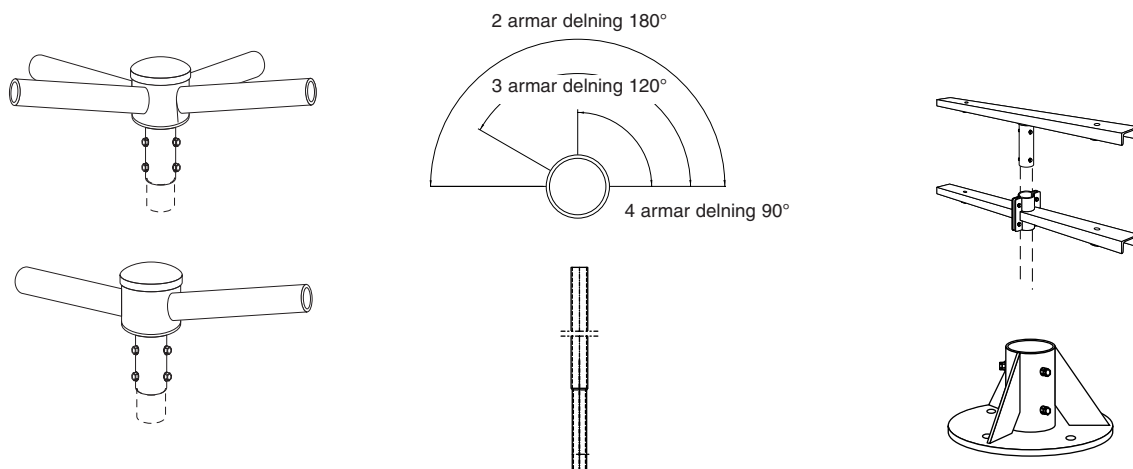
OEFTERGIVLIGA STOLPAR

Armstolpe BASIC forts.

E-nummer	Beteckning	Utförande	Ljuspunktshöjd mm	Armlängd mm	Armaturinfästn. mm	Fundament mm
777 3621	B80 D15	Dubbelstolpe	8 000	1 500	60	140 / 1 050
777 3622	B80 D25		8 000	2 500	76	152 / 1 500
777 3623	B80 D35		8 000	3 500	76	152 / 1 500
777 3632	B100 D25		10 000	2 500	76	168 / 1 500
777 3633	B100 D35		10 000	3 500	76	168 / 1 500
777 3634	B100 D45		10 000	4 500	89	178 / 2 000
777 3642	B120 D25		12 000	2 500	76	194 / 2 000
777 3643	B120 D35		12 000	3 500	76	194 / 2 000
777 3644	B120 D45		12 000	4 500	89	194 / 2 000
777 3652	B150 D25		15 000	2 500	76	219 / 2 000
777 3653	B150 D35		15 000	3 500	76	219 / 2 000
777 3654	B150 D45		15 000	4 500	89	219 / 2 000



Tillval: Rotlackering. Hellackering enligt RAL- och NCS skalan



Tillbehör

E-nummer	Beteckning	Utförande	Längd mm	Diameter mm
777 1730	SF 60 10	Stolpförlängare 10	1 000	60
777 1732	SF 60 15	Stolpförlängare 15	1 500	60
777 1734	SF 60 20	Stolpförlängare 20	2 000	60
777 9212	AK 60 2	Armaturkrona 2 armar	300	60
777 9213	AK 60 3	Armaturkrona 3 armar	300	60
777 9214	AK 60 4	Armaturkrona 4 armar	300	60
777 9216	AK 60 2 90	Armaturkrona 2 armar 90° vinkel	300+200	60
777 9411	SS 60 T	Strålkastarställning toppdel	1 000	60
777 9413	SS 89 T	Strålkastarställning toppdel	1 000	89
777 9421	SS 60 U	Strålkastarställning underdel	1 000	60
777 9423	SS 89 U	Strålkastarställning underdel	1 000	89
677 0418	RA 48	Rörarm	1 100	48
777 8900	SF 108	Stolpfot	-	108

Tillval: Hellackering enligt RAL- och NCS skalan



VÄGBELYSNING

OEFTERGIVLIGA STOLPAR



Arm- och rakstolpe DESIGN

E-nummer	Beteckning	Utförande	Ljuspunkthöjd mm	Armlängd mm	Armaturinfästning mm	Fundament mm
777 2531	Vitsippa M40	Enkelstolpe	4 000	700	valfri rörgänga	108 / 900
777 2534	Vitsippa M50		5 000	700	valfri rörgänga	108 / 900
777 2537	Vitsippa M60		6 000	700	valfri rörgänga	108 / 900
777 2591	Blåklocka M30		3 000	radie 350	valfri rörgänga	108 / 900
777 2600	Blåklocka M40		4 000	radie 350	valfri rörgänga	108 / 900
777 2609	Blåklocka M50		5 000	radie 350	valfri rörgänga	108 / 1 300
777 2541	Nypon M40		4 000	700	valfri rörgänga	108 / 900
777 2544	Nypon M50		5 000	700	valfri rörgänga	108 / 900
777 2547	Nypon M60		6 000	700	valfri rörgänga	108 / 900
777 2594	Blåklocka M30 2	Dubbelsstolpe	3 000	radie 350	valfri rörgänga	108 / 1 300
777 2603	Blåklocka M40 2		4 000	radie 350	valfri rörgänga	108 / 1 300
777 2612	Blåklocka M50 2		5 000	radie 350	valfri rörgänga	108 / 1 300
777 2691	Smultron M30 2		3 000	radie 400	valfri rörgänga	108 / 700
777 2964	Smultron M40 2		4 000	radie 400	valfri rörgänga	121 / 1 050
777 2967	Smultron M40 3		4 000	radie 400	valfri rörgänga	159 / 1 250
777 2970	Smultron M50 3		5 000	radie 400	valfri rörgänga	159 / 1 250
777 2973	Smultron M40 4		4 000	radie 400	valfri rörgänga	194 / 1 500
777 2976	Smultron M50 4		5 000	radie 400	valfri rörgänga	194 / 1 500
777 2951	Hallon M30	Rakstolpe	3 000	-	60	108 / 700
777 2954	Hallon M35		3 500	-	60	108 / 700
777 2957	Hallon M40		4 000	-	60	108 / 700

Färg svart RAL 9005 om ej annat anges



TEKNIK

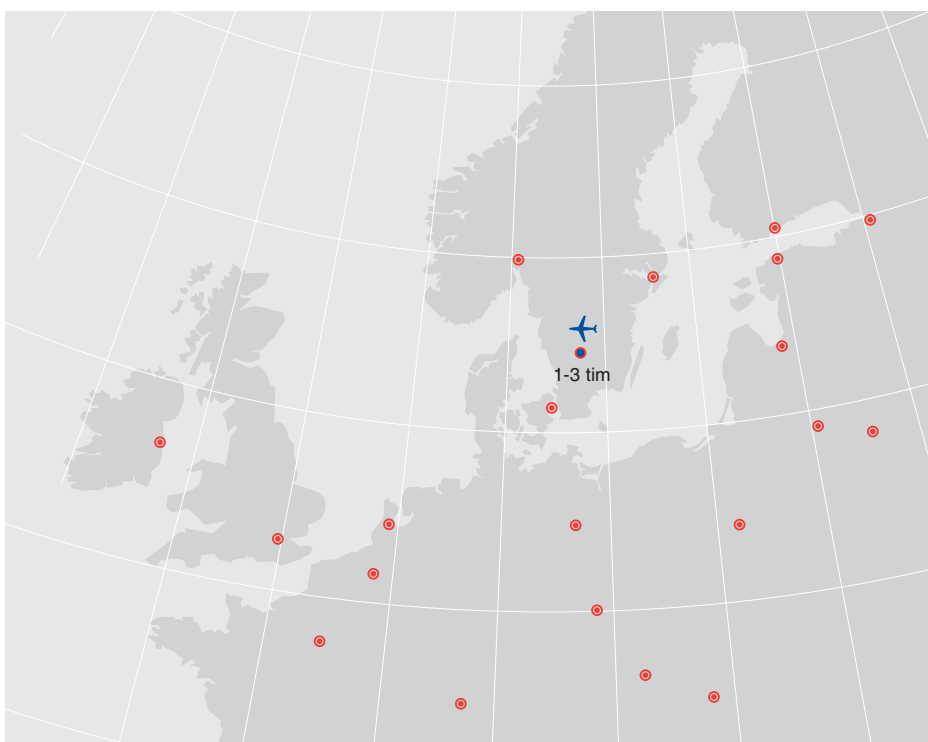
OEFTERGIVLIGA STOLPAR

	BASIC & DESIGN
Dimensionering	
Konstruktion/ tillverkning/ montering	EN 40 SS 2776, SS 2777, SS 2874 Vägutrustning 94 Produktprogrammet DESIGN är mönsterskyddat Monteringsdetaljer ingår Avvikelser från ordinarie produktprogram offereras på begäran
Material	
exkl bultförband	EN 10 025 S 235 JRG2
Ytbehandling	
Varmförzinkning	ISO 1461
Rotlackering	ISO 19840 2 lager järnglimmerpigmenterad epoxi
Hellackering	ISO 19840 1 lager järnglimmerpigmenterad epoxi 2 lager täckfärg RAL/ NCS
Råd och Tips	
	Hjälpprogram vid projektering och beställning Monteringsinstruktioner Egen tillverkning ger möjlighet till kundanpassade lösningar Kontakta våra säljare för information och konsultation

Med reservation för produktändringar och eventuella tryckfel.







Vår väg i trafiken
Den säkra vägen

AB VARMFÖRZINKNING

Box 144 • SE-333 23 Smålandsstenar • Tel +46-371 343 00 • Fax +46-371 343 30
E-mail: info@varmforzinkning.se • www.varmforzinkning.se